

ZE500 Краткое руководство

В данном руководстве описаны операции, регулярно выполняемые при работе с принтером. Более подробную информацию см. в *Руководстве пользователя*.

Ориентация принтера

Доступны принтеры ZE500 с правосторонней (механизм печати справа) и левосторонней (механизм печати слева) конфигурацией.

Рис. 1 • Левосторонний принтер

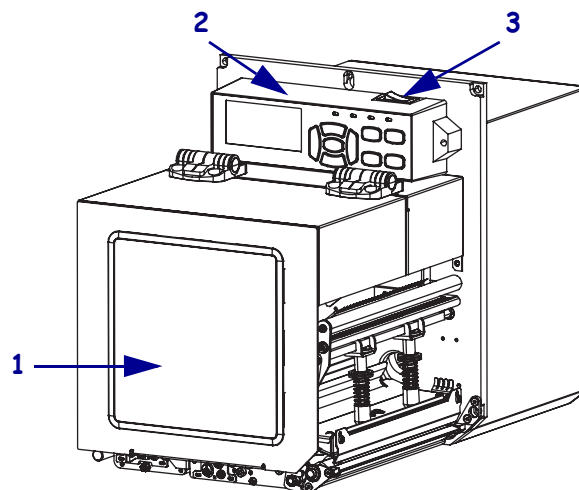
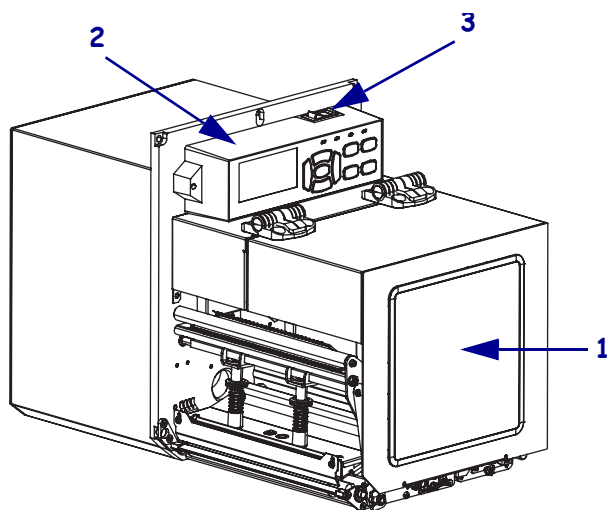


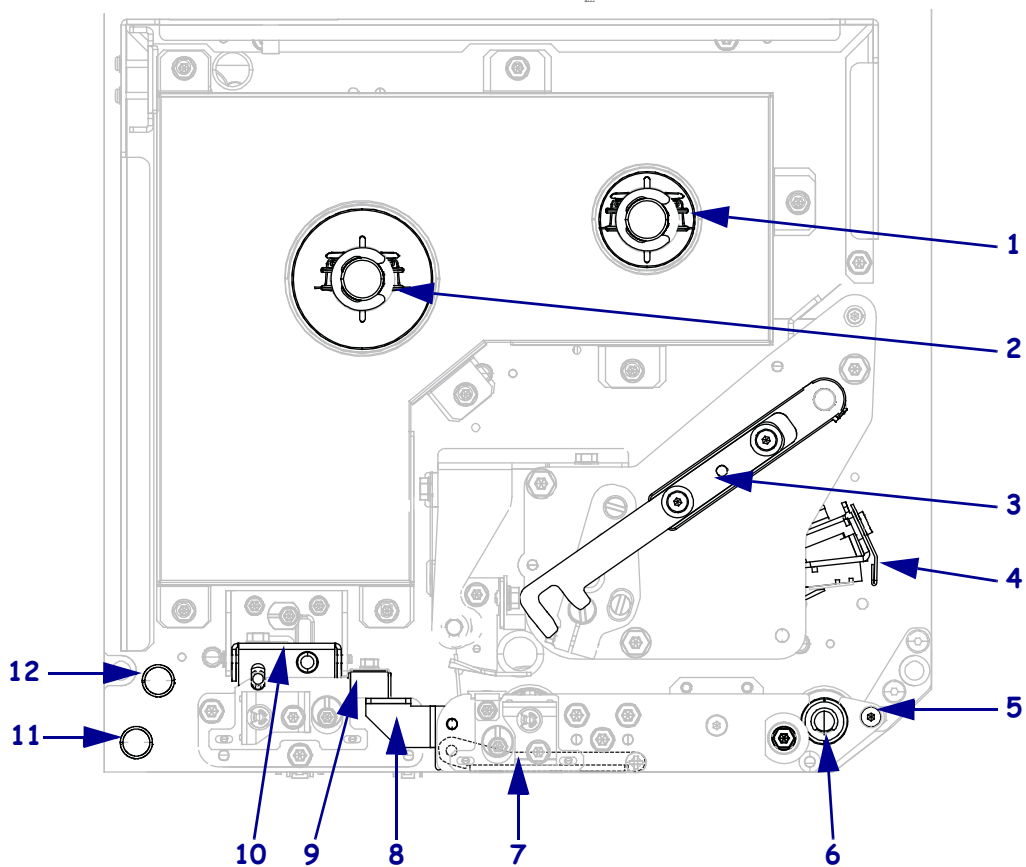
Рис. 2 • Правосторонний принтер

1	дверца для загрузки носителя
2	панель управления
3	выключатель питания

Компоненты принтера

На Рис. 3 показаны компоненты, находящиеся внутри отсека носителя правостороннего принтера. В левостороннем принтере эти компоненты расположены зеркально. Ознакомьтесь с этими компонентами перед продолжением настройки принтера.

Рис. 3 • Компоненты принтера (показана правосторонняя модель)



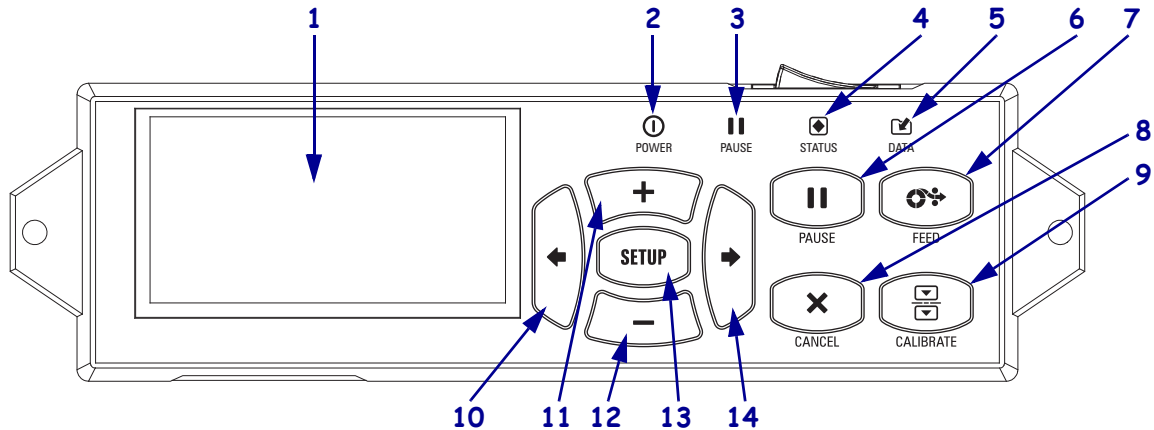
1	приемный шпиндель ленты
2	шпиндель подачи ленты
3	защелка печатающей головки
4	узел печатающей головки
5	выталкиватель
6	валик

7	узел выталкивающего ролика (скрыт, когда закрыт)
8	защелка выталкивающего ролика
9	направляющая носителя
10	узел прижимного ролика
11	нижняя направляющая
12	верхняя направляющая

Панель управления

Все элементы управления и индикаторы принтера расположены на панели управления (Рис. 4). Выключатель питания находится вверху панели управления.

Рис. 4 • Панель управления



1	Экран показывает рабочее состояние принтера и позволяет пользователю использовать систему меню.		
2	Индикатор питания (POWER)	Горит, когда принтер включен.	
3	Индикатор PAUSE (ПАУЗА)	Горит, когда принтер приостановлен.	
4	Индикатор STATUS (СОСТОЯНИЕ)	Выключен	Нормальная работа — принтер работает без ошибок.
		Мигает	Возникла ошибка принтера. Дополнительная информация отображается на дисплее.
5	Индикатор DATA (ДАННЫЕ)	Выключен	Нормальная работа. Данные не получаются и не обрабатываются.
		Вкл.	Принтер обрабатывает данные или печатает. Получение данных не выполняется.
		Мигает	Принтер получает данные или передает сведения о состоянии в управляющий компьютер.
6	Клавиша PAUSE (ПАУЗА) служит для приостановки и возобновления работы принтера.		
7	Клавиша FEED (ПОДАЧА) служит для выдачи пустой этикетки из принтера.		
8	Клавиша CANCEL (ОТМЕНА) отменяет задания печати, если работа принтера приостановлена.		
9	Клавиша CALIBRATE (КАЛИБРОВКА) калибрует принтер с учетом длины носителя и значений датчиков.		
10	Клавиша СТРЕЛКА ВЛЕВО служит для возврата к предыдущему параметру меню.		

11	Клавиша плюса (+) изменяет значения параметров. Обычно используется для увеличения значения, перехода от одного значения к другому или изменения значений при вводе пароля принтера.
12	Клавиша минуса (-) изменяет значения параметров. Обычно используется для уменьшения значения, перехода от одного значения к другому или изменения положения курсора при вводе пароля принтера.
13	Клавиша SETUP/EXIT (НАСТРОЙКА/ВЫХОД) служит для входа в режим настройки и выхода из него.
14	Клавиша СТРЕЛКА ВПРАВО служит для перехода к следующему параметру меню.

Подготовка принтера к работе

После ознакомления с компонентами и панелью управления принтера можно приступить к подготовке принтера к работе.

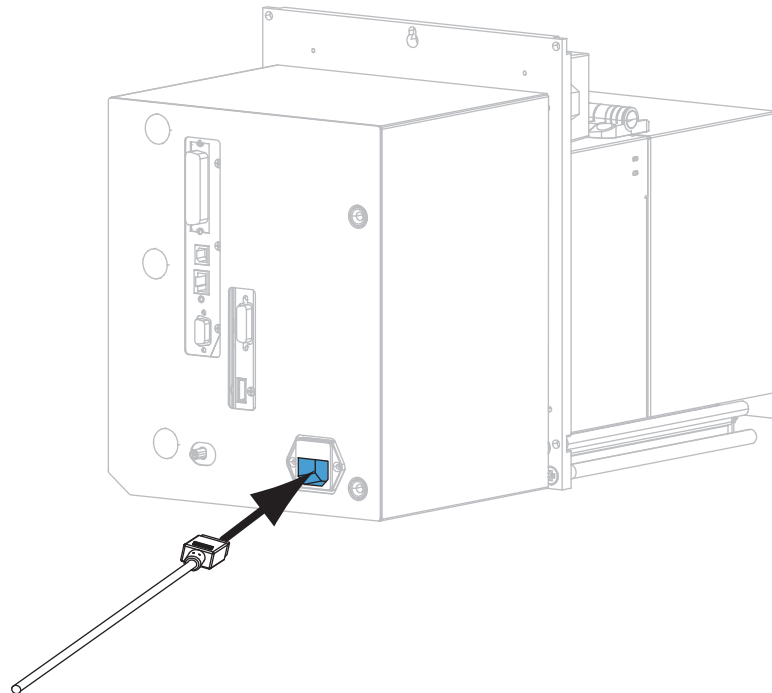
Внимание! • При установке носителя или ленты следует снять с руки все украшения, которыми можно задеть печатающую головку и другие детали принтера.



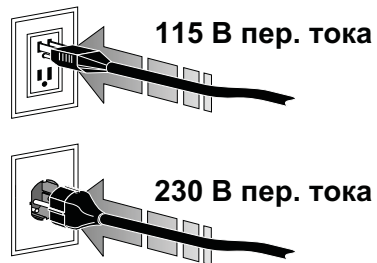
Внимание! • Прежде чем касаться узла печатающей головки, снимите заряд статического электричества, коснувшись металлической части корпуса принтера, или используйте антистатический браслет и коврик.

Для установки принтер выполните следующие действия

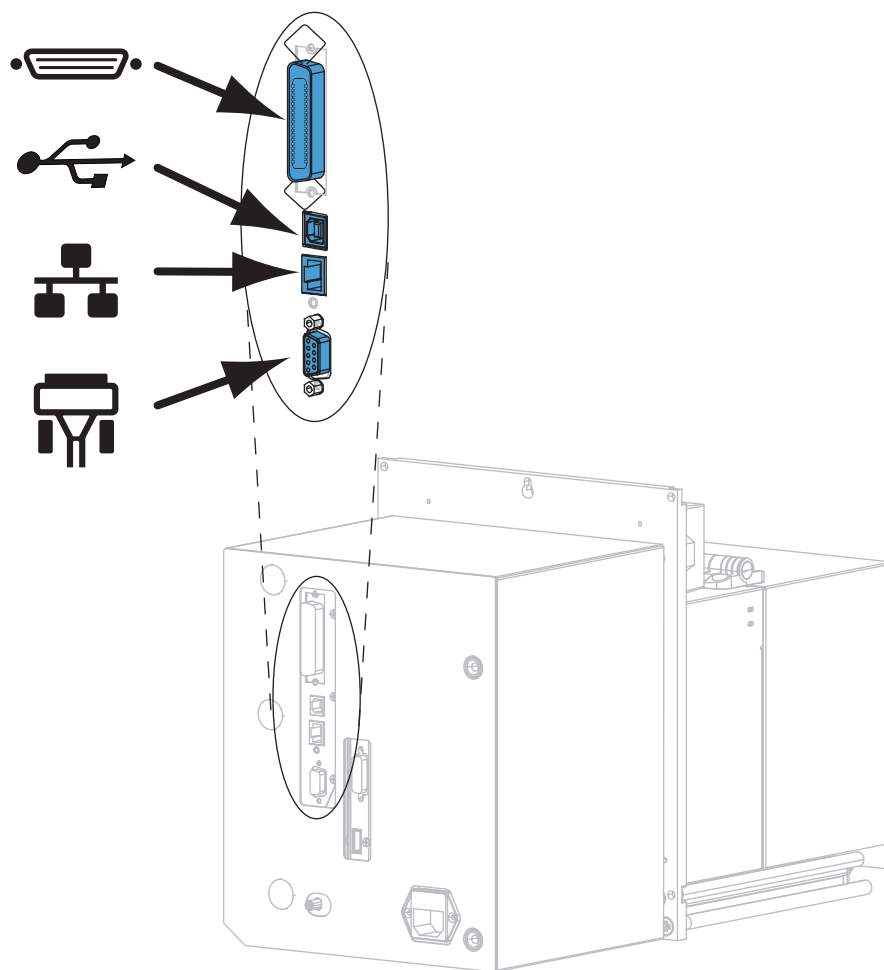
1. Распакуйте и проверьте принтер. При обнаружении повреждений обратитесь к поставщику. Более подробную информацию см. в *Руководстве пользователя*.
2. Установите принтер в выбранном ранее месте или аппликаторе.
3. Воткните гнездовой штекер кабеля электропитания переменного тока в разъем питания на задней панели принтера.







4. Воткните вилку кабеля электропитания переменного тока в соответствующую электрическую розетку.

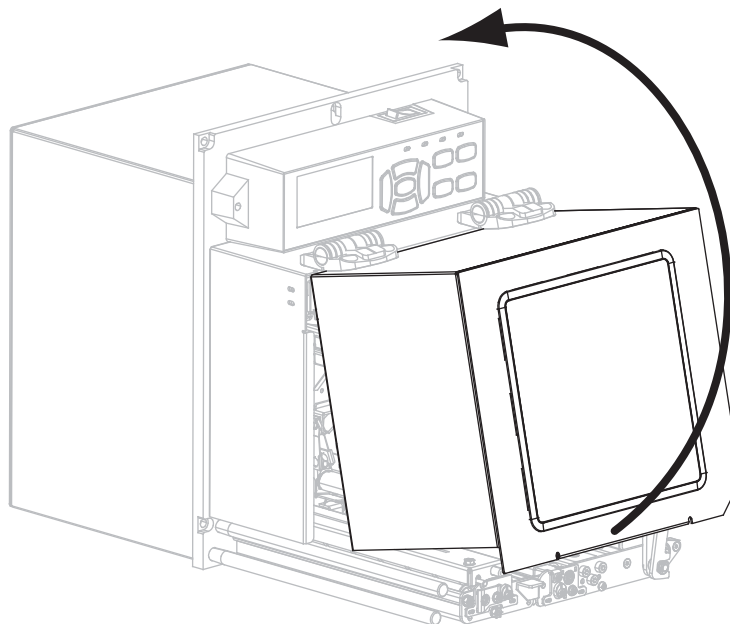


5. Подключите принтер к компьютеру с помощью одного или нескольких доступных разъемов. Стандартные разъемы показаны на рисунке ниже. В принтере может быть установлен компонент беспроводного сервера печати ZebraNet[®].

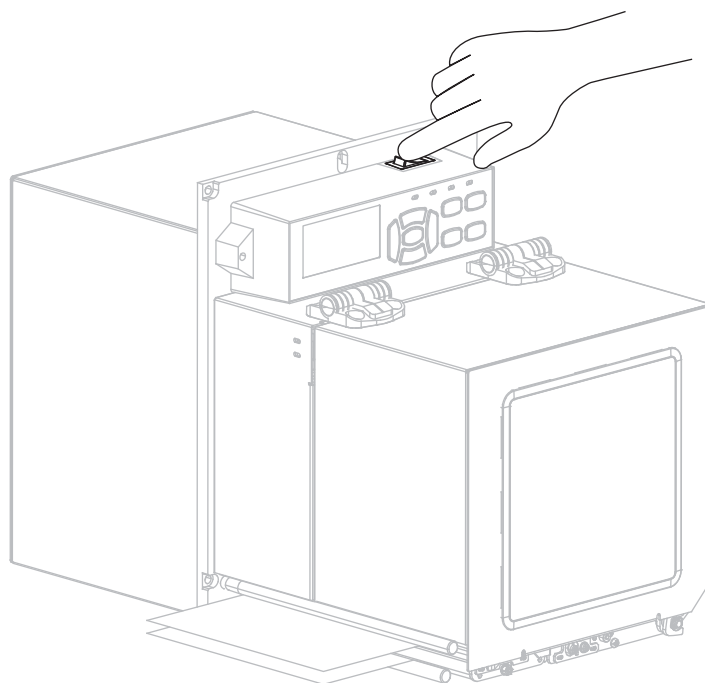


	параллельный порт
	порт USB 2.0
	порт проводного Ethernet
	последовательный порт

6. Поднимите дверцу носителя.



7. Заправьте в принтер ленту (если используете режим термопереноса) и носитель (см. раздел [Заправка ленты и носителя на стр. 8](#)).
8. Включите (I) принтер.



Принтер загрузится и выполнит самотестирование.

Заправка ленты и носителя

В данном разделе содержатся инструкции по загрузке ленты (если используется) и носителя в ZE500. Лента используется для этикеток с термопереносом. Для этикеток прямой термопечати не устанавливайте ленту в принтер. Инструкции по установке носителя в других режимах содержатся в *Руководстве пользователя*.

Внимание! • При установке носителя или ленты следует снять с руки все украшения, которыми можно задеть печатающую головку и другие детали принтера.



Важно • Для защиты головки от истирания используйте ленту шириной больше ширины носителя. Лента должна иметь покрытие снаружи (для получения дополнительных сведений см. *Руководство пользователя*).



Примечание • Для достижения максимального качества печати и надежной работы принтера компания Zebra настоятельно рекомендует использовать в решениях оригинальные запасные части Zebra™. Принтеры ZE500 разработаны специально для работы с печатающими головками Zebra™, что способствует повышению безопасности и качества печати.

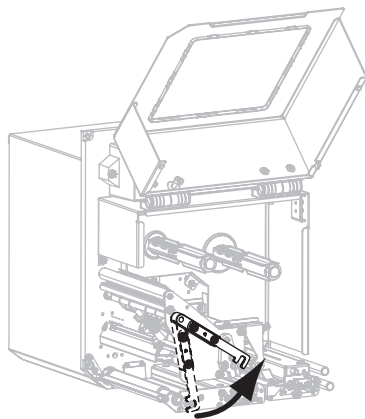
Для загрузки ленты и носителя выполните следующие действия.

Заправка ленты

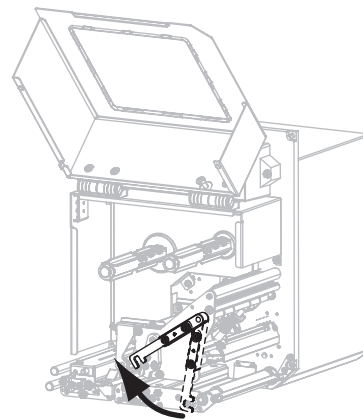


1. **Внимание!** • Печатающая головка может быть горячей и стать причиной ожога. Подождите, пока печатающая головка остынет.

Поверните защелку печатающей головки в положение открывания.

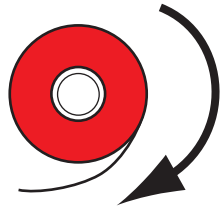


Левосторонний принтер

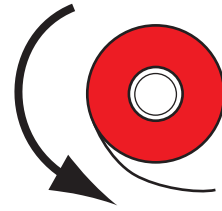


Правосторонний принтер

2. Разверните рулон ленты так, чтобы ее свободный конец сматывался в показанном направлении.

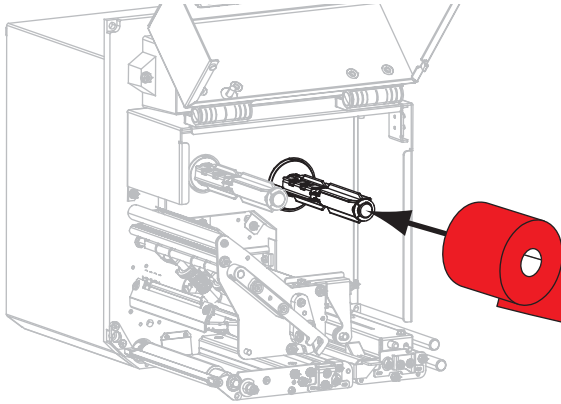


Левосторонний принтер

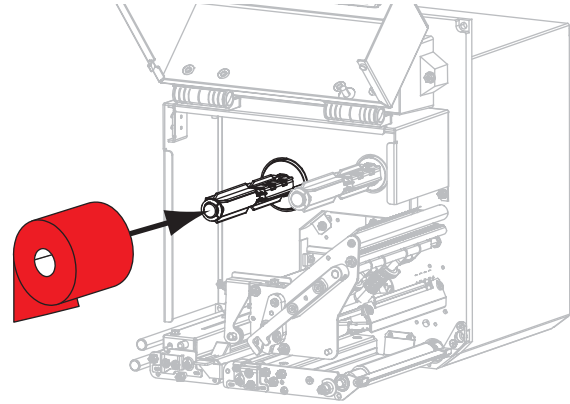


Правосторонний принтер

3. Поместите рулон ленты на подающий шпиндель. Протолкните рулон назад до упора.

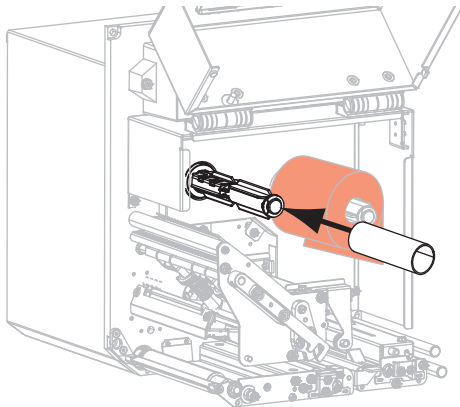


Левосторонний принтер

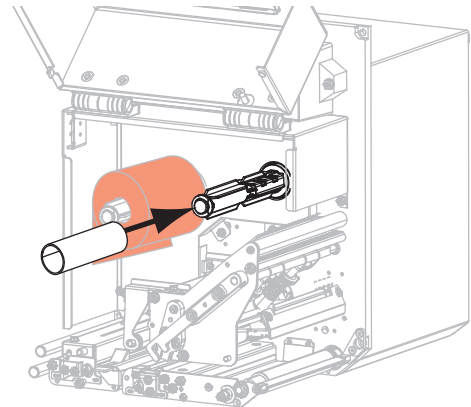


Правосторонний принтер

4. Установите пустую катушку ленты в шпиндель приема ленты. Протолкните катушку назад до упора.



Левосторонний принтер

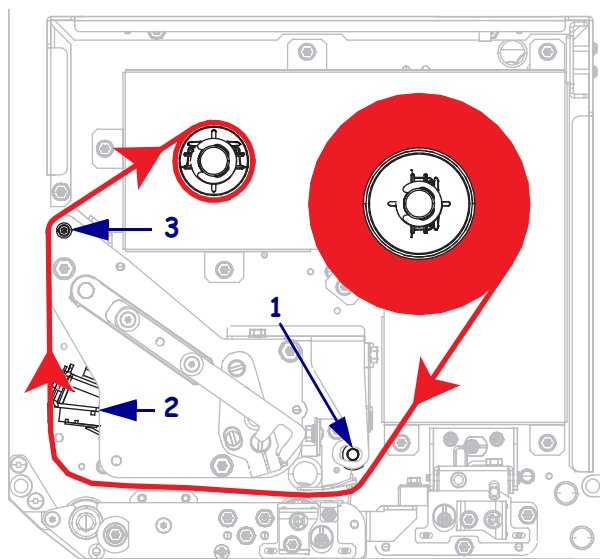


Правосторонний принтер

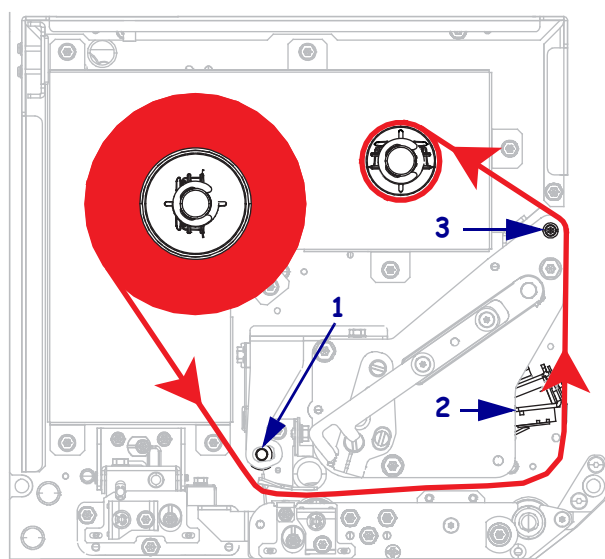


5. **Внимание!** • Печатающая головка может быть горячей и стать причиной ожога. Подождите, пока печатающая головка остынет.

Пропустите ленту под нижним роликом направляющей ленты (1), под печатающей головкой (2), а затем над верхним роликом направляющей ленты (3).

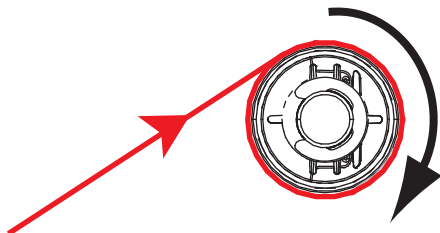


Левосторонний принтер

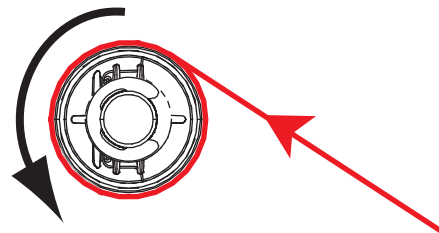


Правосторонний принтер

6. Намотайте ленту на катушку в приемном шпинделе.



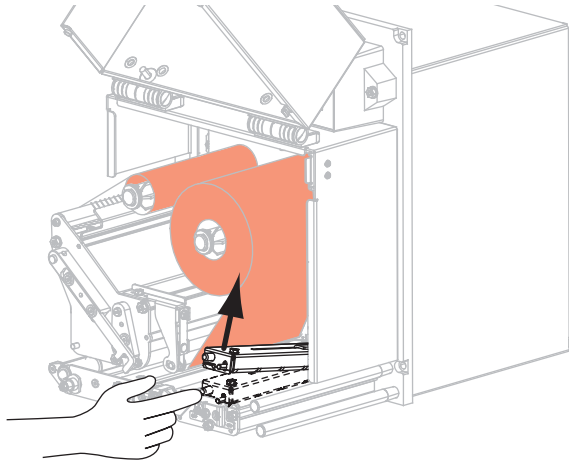
Левосторонний принтер



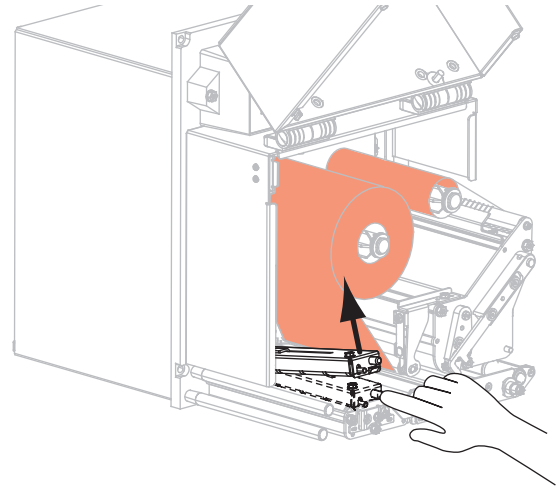
Правосторонний принтер

Заправка носителя

7. Установите носитель на подающую бобину аппликатора (для получения дополнительной информации см. документацию аппликатора).
8. Нажмите кнопку защелки на узле прижимного ролика. Дайте прижимному ролику подняться вверх.

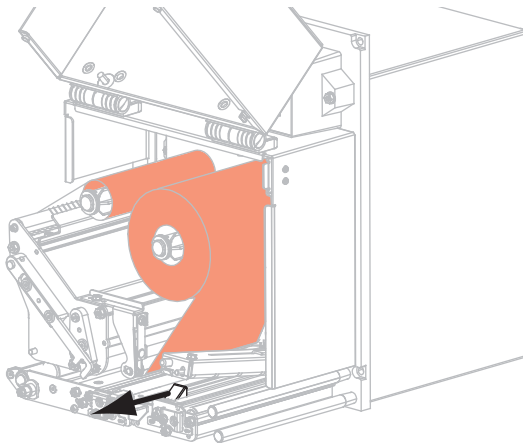


Левосторонний принтер

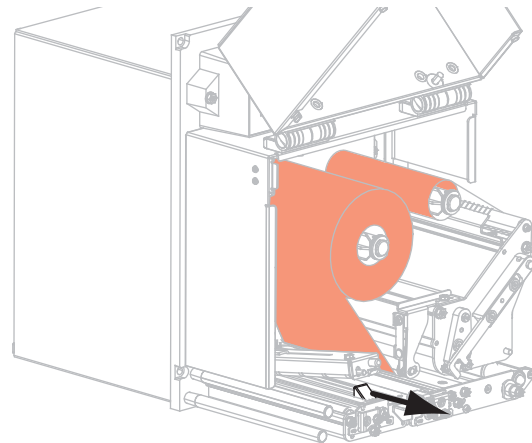


Правосторонний принтер

9. Полностью выдвиньте направляющую носителя.

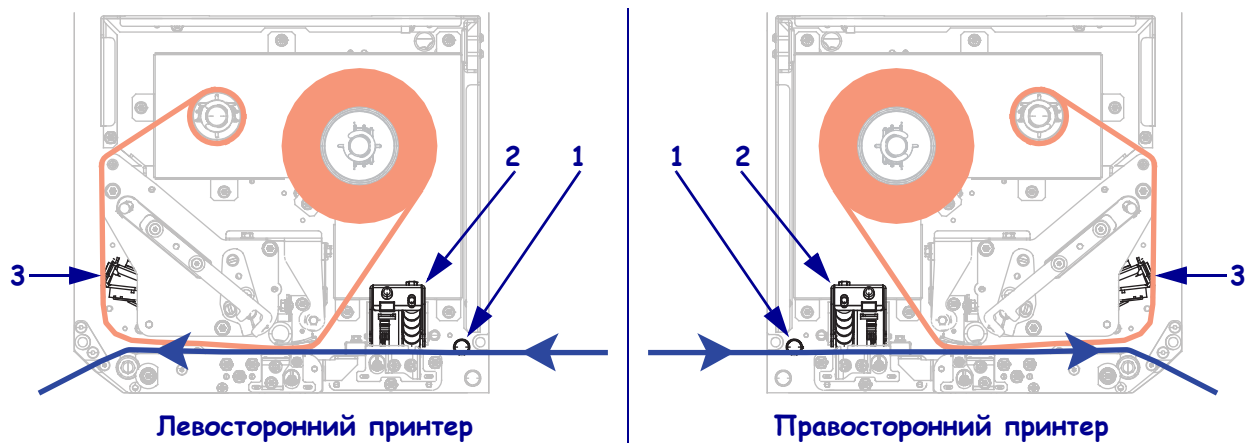


Левосторонний принтер

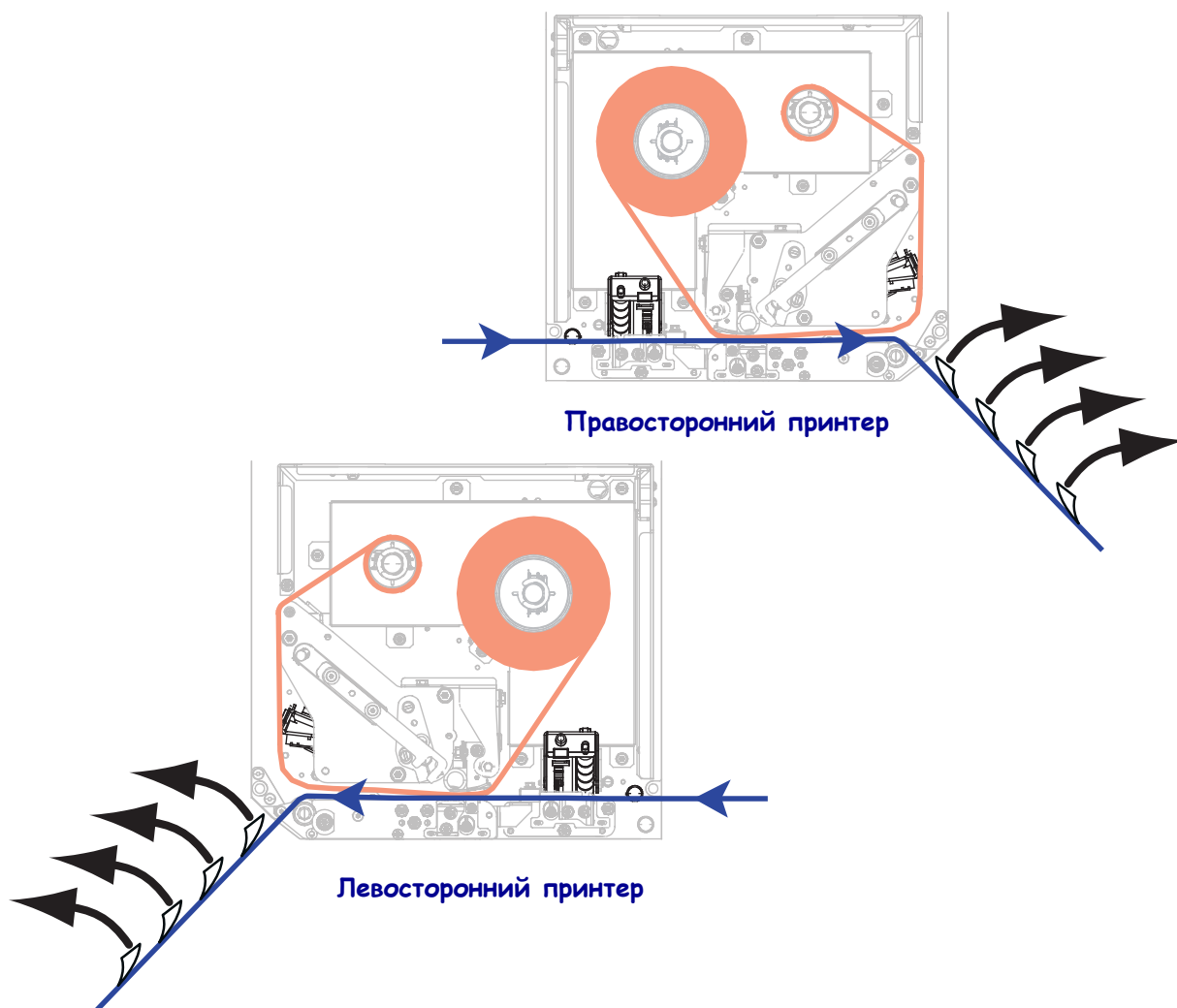


Правосторонний принтер

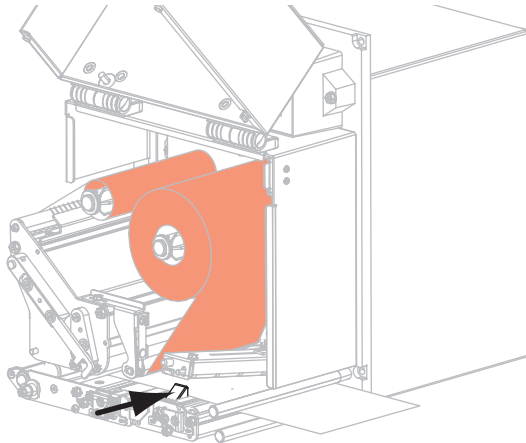
10. Пропустите носитель под верхнюю направляющую (1), под узел прижимного ролика (2) и узел печатающей головки (3).



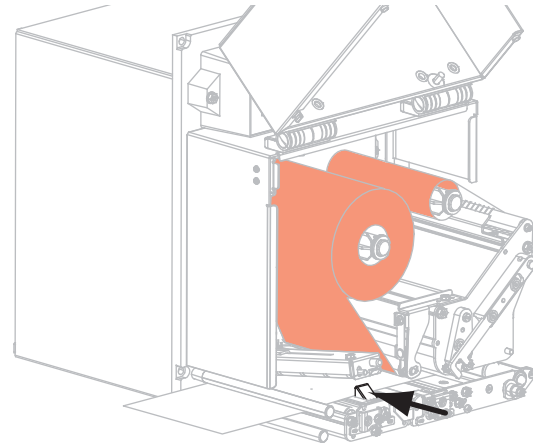
11. Вытащите примерно 75 см (30 дюймов) носителя за выталкиватель. Удалите этикетки с подложки извлеченного носителя и выбросьте их.



12. Передвиньте направляющую носителя так, чтобы она только слегка касалась края носителя.

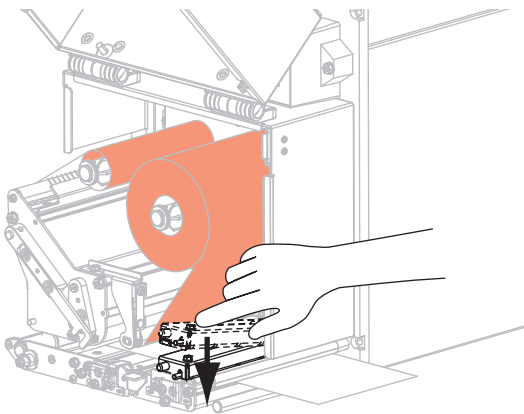


Левосторонний принтер

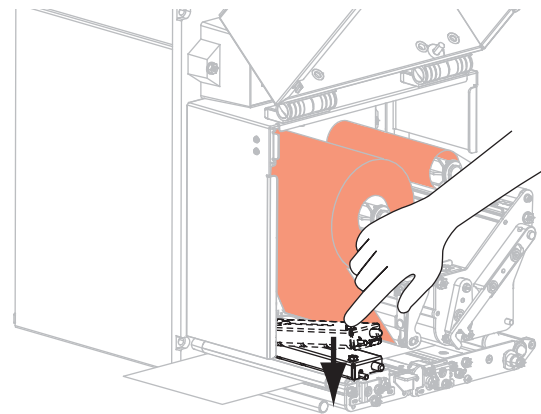


Правосторонний принтер

13. Нажмите на узел прижимного ролика, пока не защелкнутся его фиксаторы.

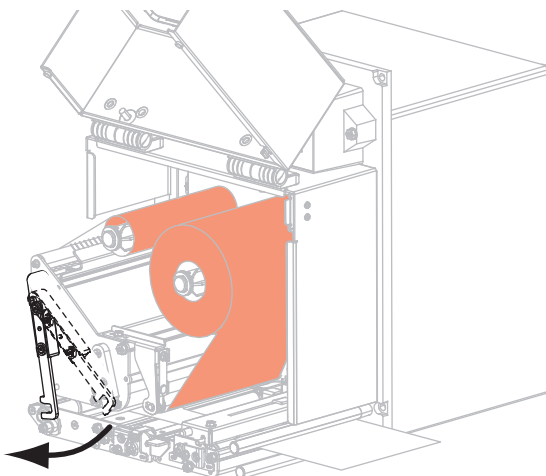


Левосторонний принтер

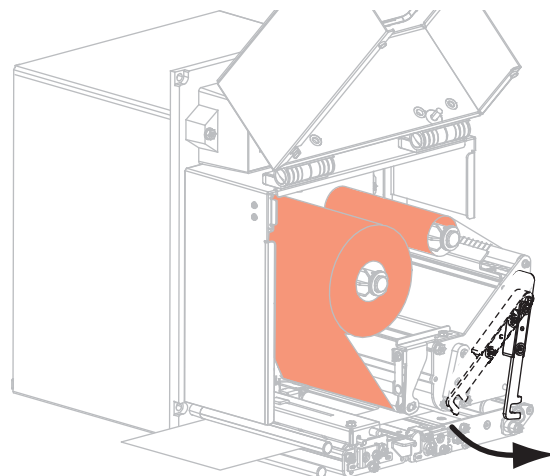


Правосторонний принтер

14. Поверните защелку печатающей головки в положение закрывания.

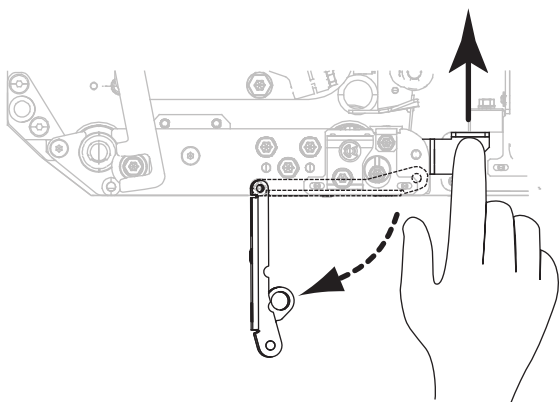


Левосторонний принтер

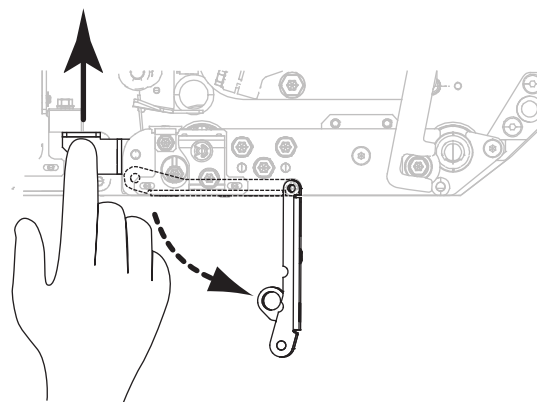


Правосторонний принтер

15. Поднимите защелку выталкивающего ролика таким образом, чтобы он повернулся вниз.



Левосторонний принтер

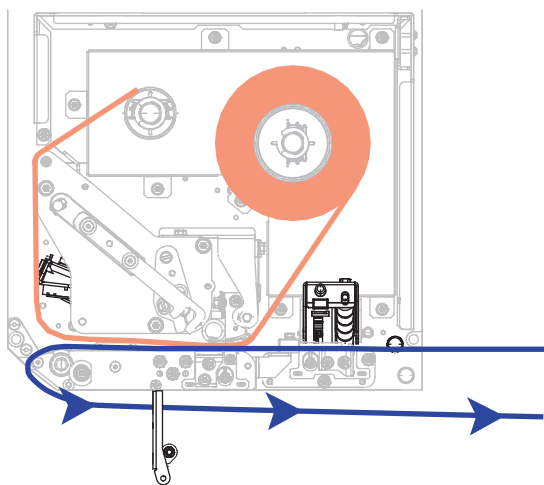


Правосторонний принтер

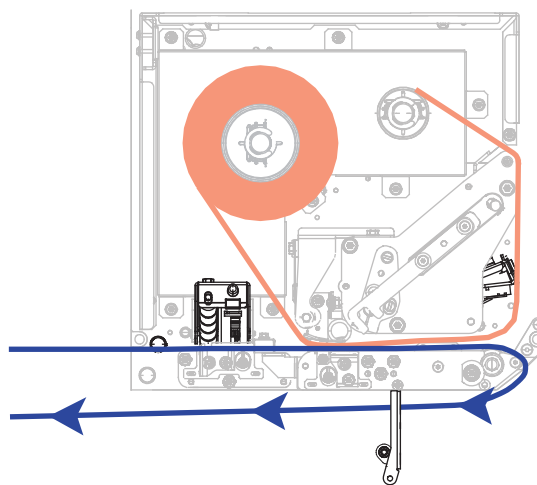
16. Оберните подложку вокруг выталкивателя, пропустите под валик и протяните через узел выталкивающего ролика.



Важно • Если у аппликатора имеется воздушная трубка, пропустите подложку между воздушной трубкой и выталкивателем. Не пропускайте подложку поверх воздушной трубки.

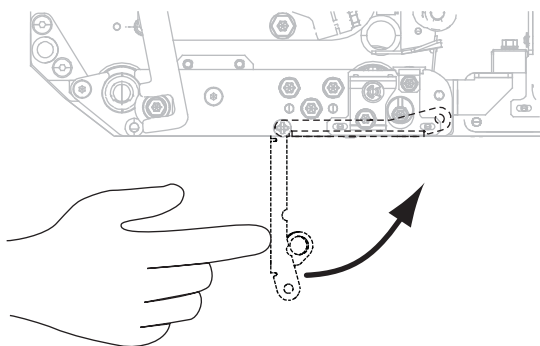


Левосторонний принтер

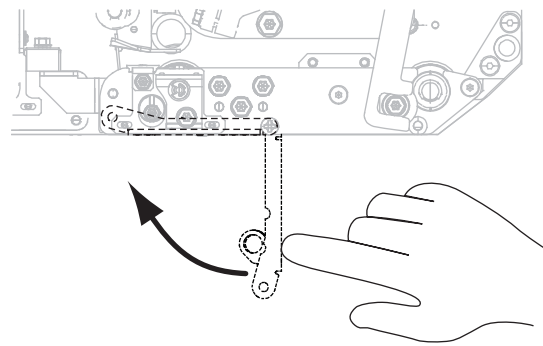


Правосторонний принтер

- 17.** Поверните узел выталкивающего ролика вверх, пока он не встанет в закрытое положение.



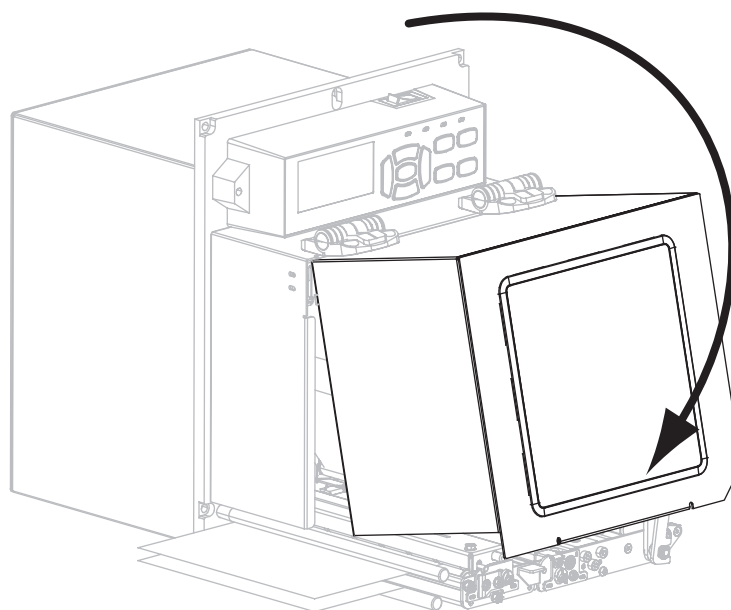
Левосторонний принтер



Правосторонний принтер

- 18.** Пропустите подложку вокруг приемного шпинделя аппликатора (для получения дополнительной информации см. документацию на аппликатор).

- 19.** Закройте дверцу носителя.



Снятие использованной ленты

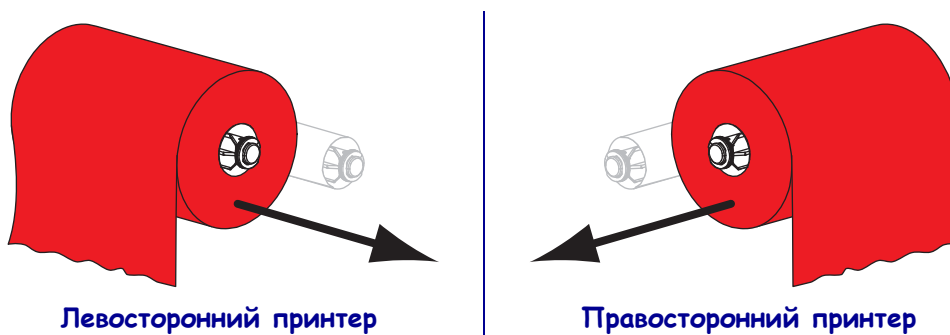
Удаляйте использованную ленту с приемного шпинделя при каждой замене рулона ленты.

Чтобы снять ленту, выполните следующие действия.

1. Закончилась ли лента?

Если лента...	Тогда...
Закончилась	Перейдите к шагу 2 .
Не закончилась	<p>a. Отрежьте или оторвите ленту перед приемным шпинделем.</p> <div style="display: flex; justify-content: space-around; align-items: center;"><div style="text-align: center;"><p>Левосторонний принтер</p></div><div style="text-align: center;"><p>Правосторонний принтер</p></div></div> <p>b. Перейдите к шагу 2.</p>

2. Снимите катушку с использованной лентой с приемного шпинделя ленты.



3. Уберите использованную ленту. Пустую катушку со шпинделя подачи ленты можно использовать повторно, переставив ее в приемный шпиндель ленты.